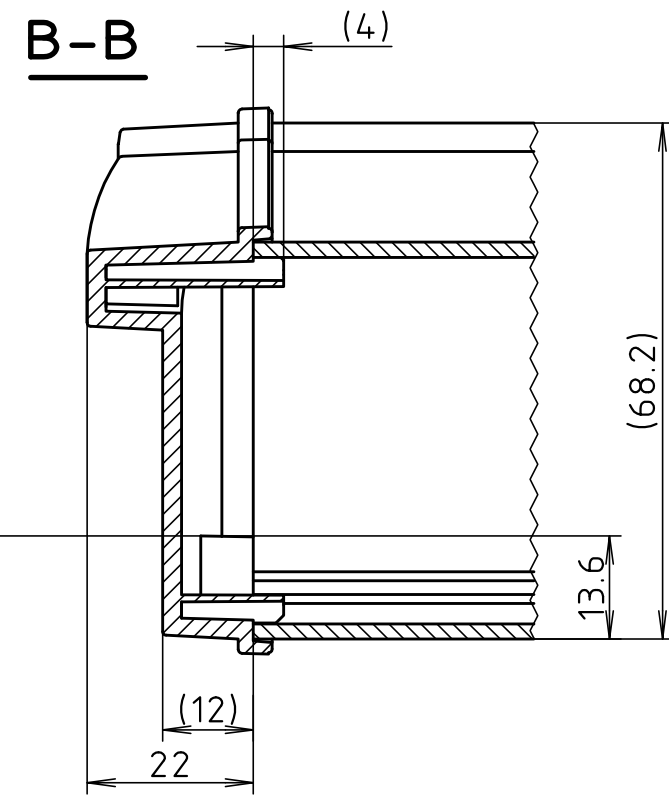
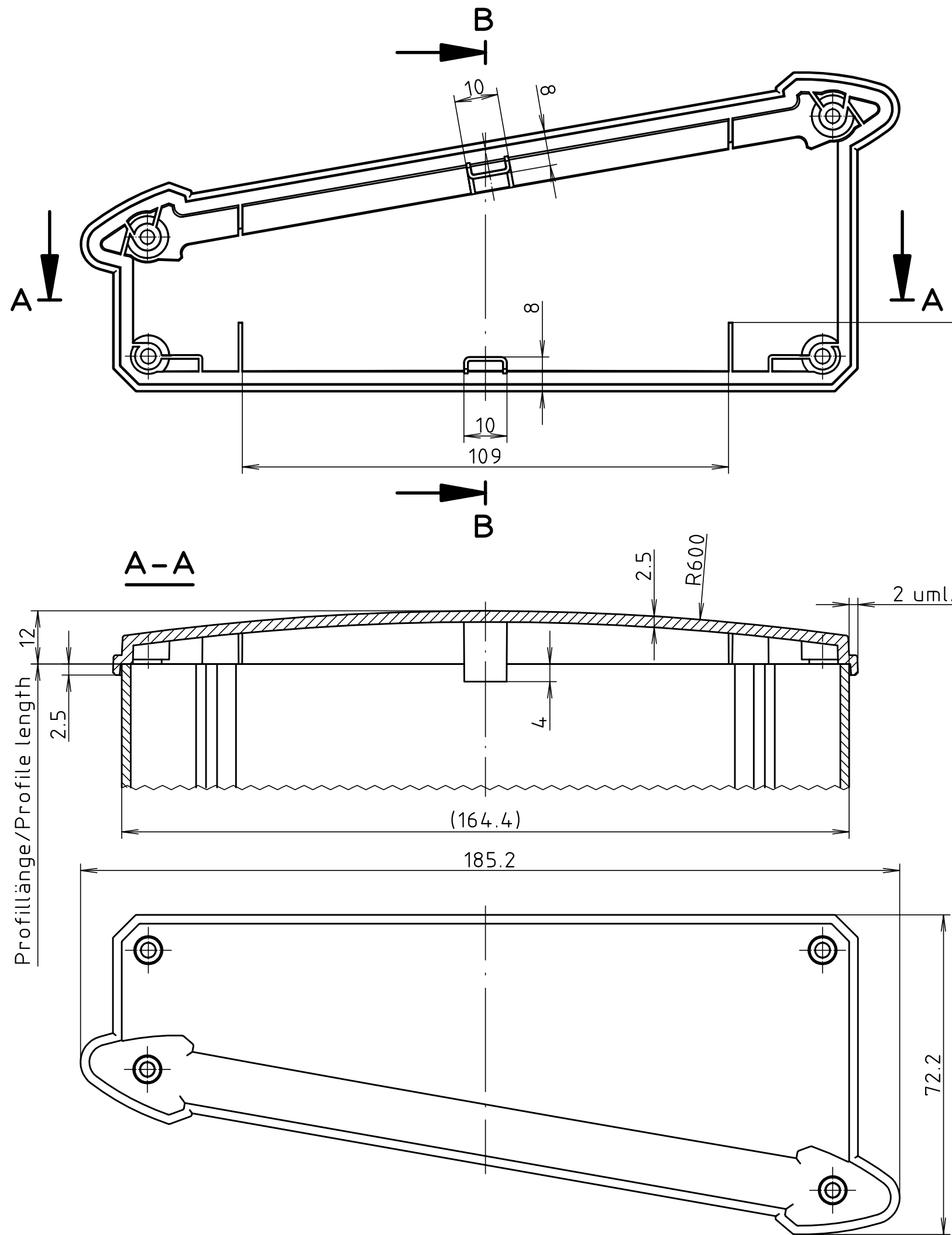
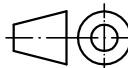


"Schutzvermerk nach DIN ISO 16016 beachten" "Please pay attention to copyright note DIN ISO 16016"



Maßstab/ Scale:	1:1	
Zeichnungs-Nr. / Drawing-No.:	3K 5360.018.01	
Artikel / Article:	Alu-Topline 1865	
Katalogzeichnung / Catalogue drawing		
A.Nr / Alt-No.:	Datum / Date:	
DISK:	2 802 745	
Datum / Date:	12.12.2006 HR	

